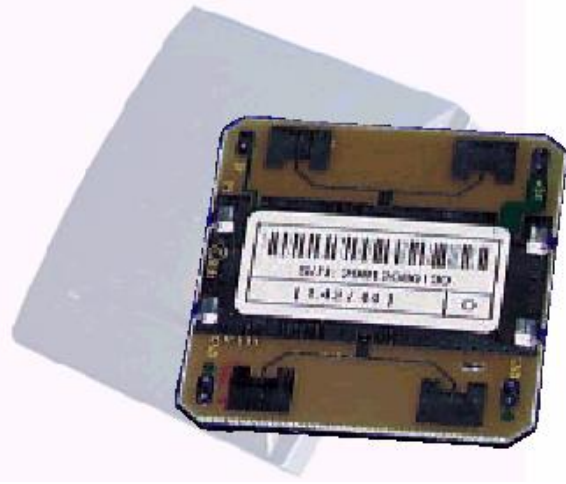
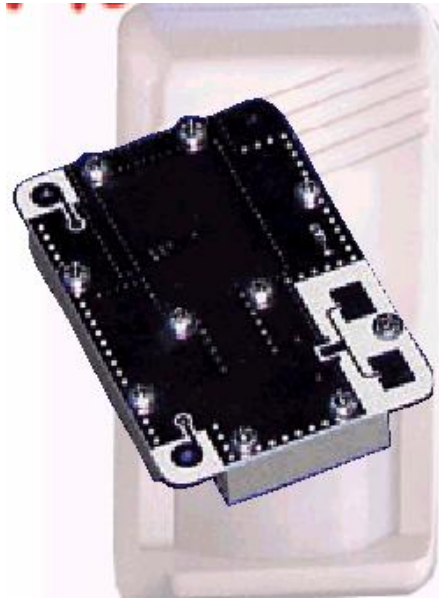


微波板



应用

一、自动门启动



二、车、房入侵报警



三、碰撞预告



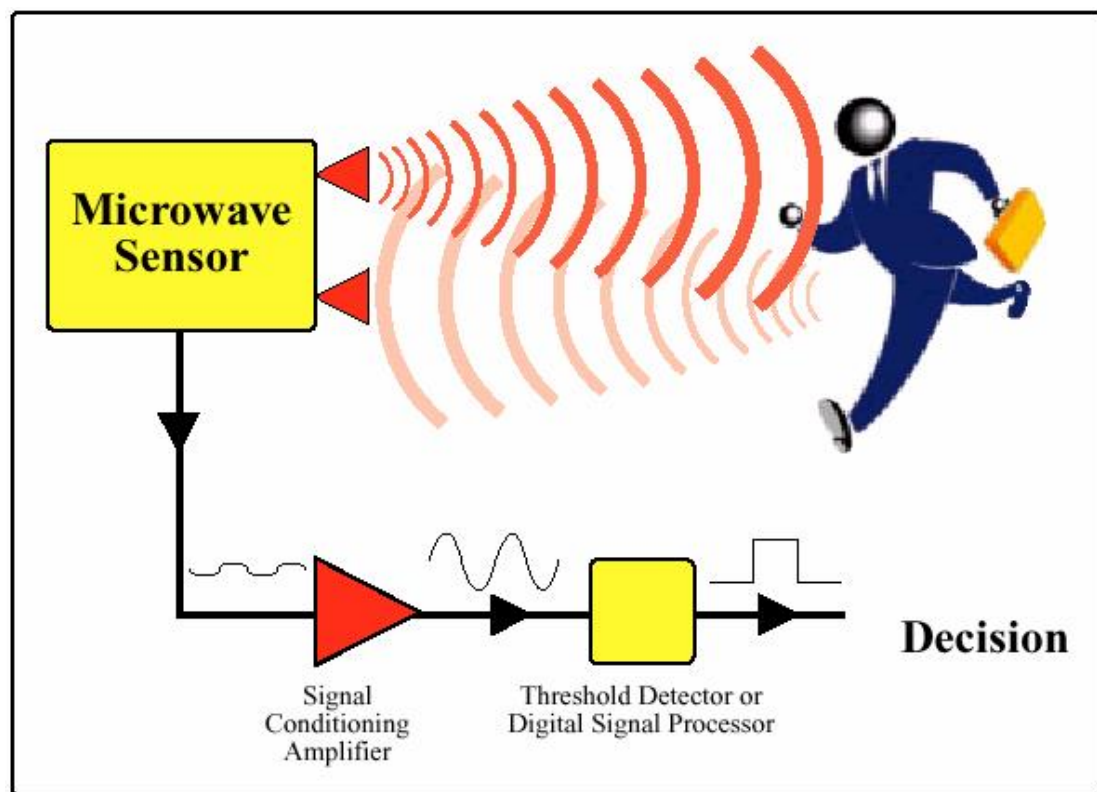
四、交通、道路监控



深圳市新世联科技有限公司

微波探测传感器简介

微波探测传感器应用 **Doppler Radar** 原理，发射一个低功率微波并接受物体反射过来的能量。一旦物体的运动被其探测到。发射频率就被反射回的微波频率所替代，替代的微波与发射的微波混合在一起，结果一个低频率的电压从传感器输出。原理图如下：



微波探测传感器的特性：

- 1、非接触式。
- 2、周围环境：不受热、噪音、湿度、气流、尘埃等影响，
适合恶劣环境。
- 3、抗干扰。
- 4、安全。
- 5、宽范围。探测范围 15-20 米。更宽的范围亦可能。

深圳市新世联科技有限公司

微波运动传感器

特性:

如下参数是在 5VDC, CW 工作状态, 12K Ω 负载, +25 $^{\circ}$ C 下测定。

参数	备注	最小值	典型值	最大值	单位
频率	1	10.520	10.525	10.530	GHz
辐射功率	1	12	15	20	dBm
Spurious Emission @ 3m	1			25	μ V/m
Settling Time			3	6	μ Sec
Received Signal Strength	2	100		250	μ Vp-p
Noise	3			5	μ Vrms
Supply Voltage		4.75	5.00	5.25	VDC
Current Consumption			30	40	mA
Pulse Repetition Frequency	4		2	3	KHz
Pulse Width	4	10			μ Sec
Operating Temp		-15		55	$^{\circ}$ C

Note1: The radiated emissions is designed to meet FCC rules.

Note2: The Received Signal Strength(RSS) is measured at the total 2 Ways path loss of 93dB.

Note3: The noise voltages are measured from 10Hz to 100Hz at the Output port, inside an Anechoic chamber.

Note4: Pulse operation

特点及应用: 低功耗//; CW 或 Pulse 工作; 长探测范围;
用于: 微波红外运动探测; 自动门; 灯的控制; 速度测试。

深圳市新世联科技有限公司

HB100 微波移动传感器使用说明书

安装说明书

1、 连接。

接模块上所标示的端口：+5V GND（地），IF（信号）分别焊好，看图 A，模块上有一条光身线，是防止运输过程中被静电击坏，在开始工作前请把它拆去。

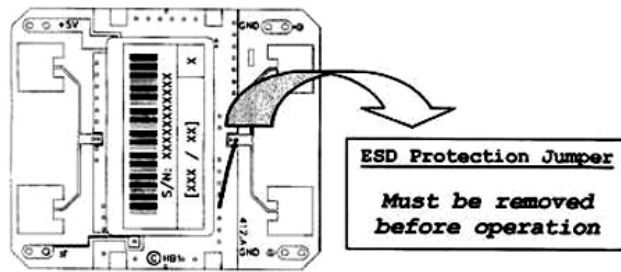


Diagram A

2、 发射频率

微波模块的频率和功能在出厂时，已被调好：请不要随便调动。否则会影响功能。

3、 幅射角

安装模块必须使其天线面向被检的区域，用户可以改变其方向，以达到最好的覆盖面积，下图显示。模块天线的幅射角以及它们的半功率来宽度。（HPBW）

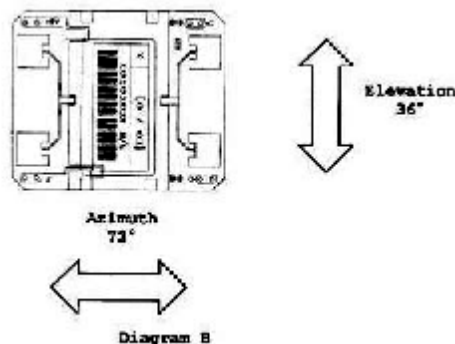


Diagram B

4、 输出信号。

在信号输出端（IF）有三种型号的信号输出

多谱勒移位（Doppler Shift）——当有物体在覆盖面积移动时，在信号输出（IF）端有多谱勒信号输出，其输出强度与发射能量的反射强度有关，一般在微伏级，所以需要—个高增益的低频放大器来处理该信号，使它能达到用处理器来处理。复谱罗信号的频率与物体运动和速度成正比；一般人类走动的谱罗信号频率在 100HZ 以下。

噪音信号——组件内部及环保所产生的噪音，尤其照明灯（其主本在 100/120HE）非常接近，人类移动所产生的多谱勒信号频率。

深圳市新世联科技有限公司

直流信号 (DC Lev) ——大概电压在 0.1 伏之间的真流信号存在于 IF 输出端, 它的极性可以正的也可以是负的. 故建议用交流吻合方法连接信号输出 (IF) 和低频放大器之间.

- 5、 建议用单根端子 (Header Pins) 将模块焊接在主板 (放大电路) 上, 即分别在模块上的 +5V, IF, GND 等三端, 这样做比较平衡和牢固安装模块. 当然也可以用其它方法. 应免使模块受到压力式使变型. 这将影响其它性能. 请参考下图 C.

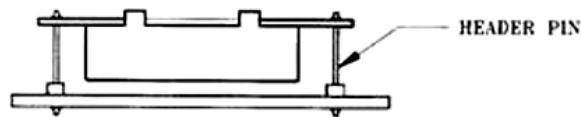


Diagram C

HB100 微波模块

HB100 微波移动传感器是 X 波段移动传感多谱勒模块, 其低功耗, 高灵敏度体积小, 是理想的低成本移动检测器. 其基波振动是由 GAS FET 介质, 谐振振荡器 (DRO) 不会产生辐射谐波.

模块采用表面安装组件, 体积小, 可靠性高, 本模块与红外传感器组成比检测, 通常用于防盗系统中, 本模块与红外传感器组成比检测, 可以有效地减少误报.

性能

低电流消耗
其波式脉冲工作
长检测距离

应用

微波红外移动检测器
自动门控制器
灯光控制开关
速度测量

多谱勒等式

$$F_d = 2v(F_t/c)\cos\theta$$

这里 F_d = 多谱勒频率

v = 目标速度

F_t = 发射频率

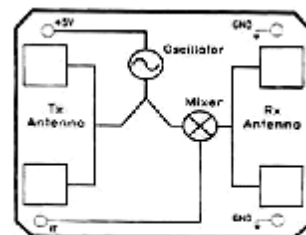
c = 光速 (3*10 米/秒)

θ = 物体移动方向与使传感器生标之间的角度。

例如: 如果物体直朝向 ACD2400-050, 移动。

$$(F_t = 10.525\text{GHz})$$

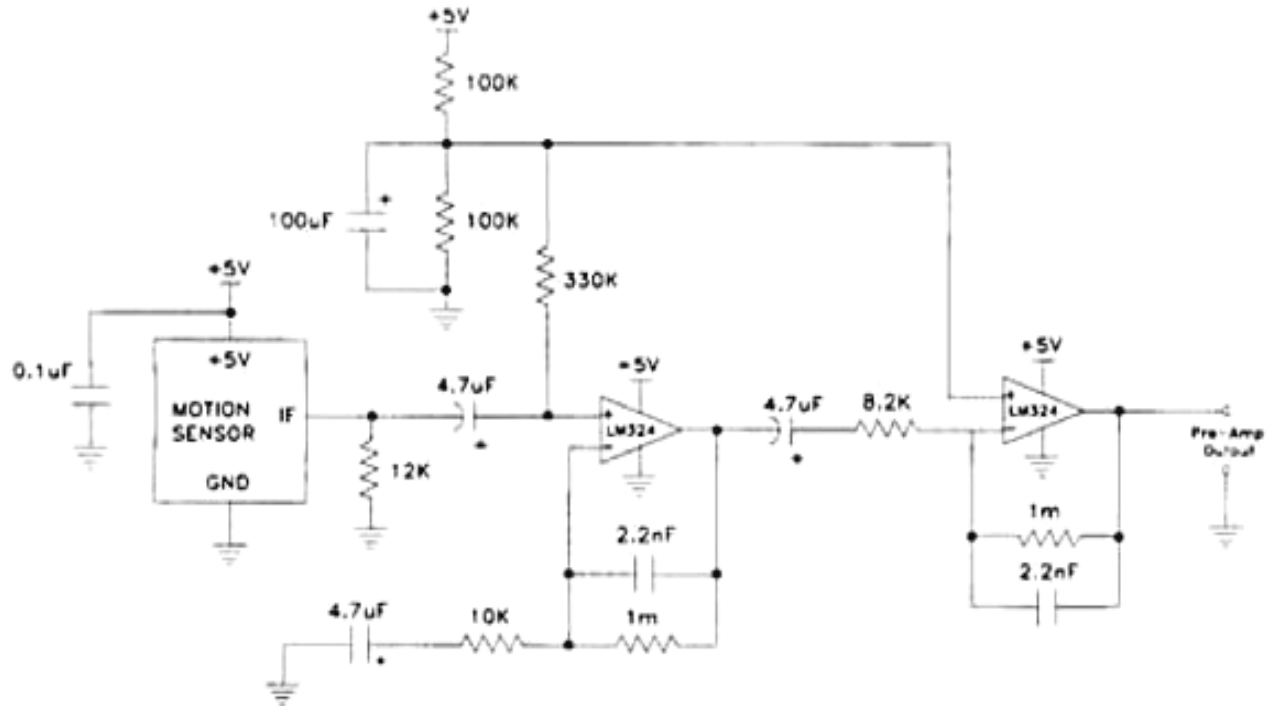
$$F_d = 19.49\text{V}(\text{千米/小时})$$



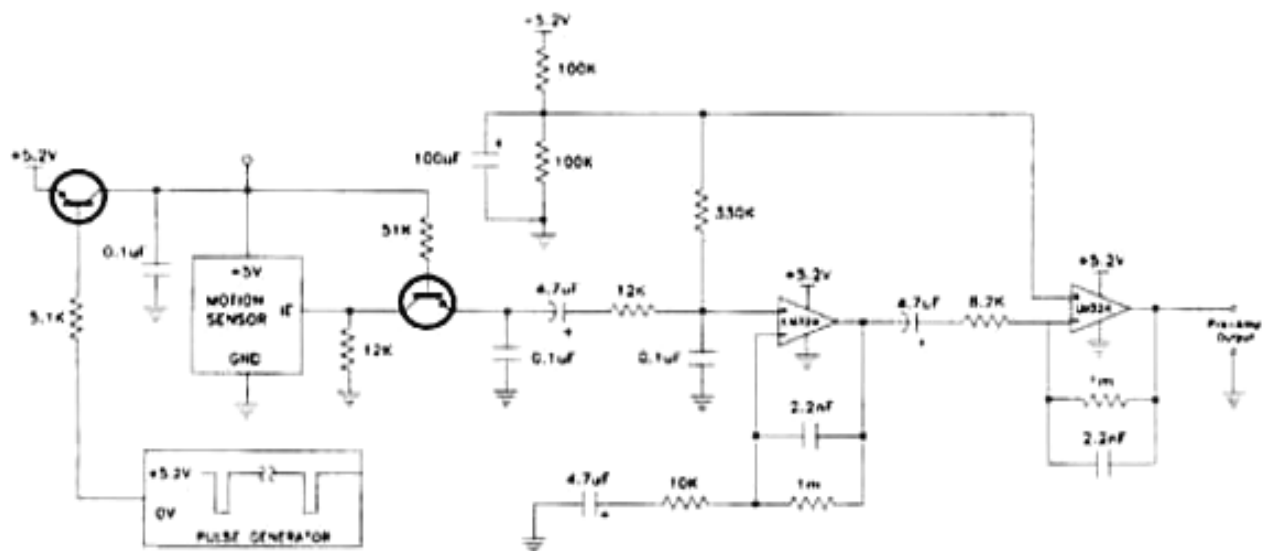
Functional Block and Connection

深圳市新世联科技有限公司

Annex 2: Amplifier Circuit (CW operation)



Annex 3: Amplifier Circuit (Pulse operation, PRF =2 KHZ, Duty Cycle = 4%)



深圳市新世联科技有限公司