

电流传感器

CSN 系列 / 闭环线性



特点：

- 最大测量电流 1200 安培
- 可测量交流、直流、脉冲电流
- 最高的性能价格比
- 快速响应，无击穿现象
- 高过载能力
- 初级与次级电路高度隔离
- 外形小巧
- 竞争力的价格

闭环传感器

CSN 系列电流传感器是基于霍尔效应及零磁场平衡原理（反馈系统）来测量电流的。传感器内部磁场总是被控制在零点。用以平衡零磁场的电流是流过导体的初级电流乘以初次线圈的比例系数。闭环电流就是传感器的输出，且反映初级电流任何时候被次级线圈减少的关系。电流输出可通过外接电阻转换为电压输出。

订货指南

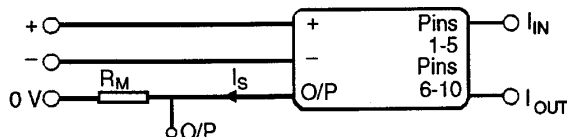
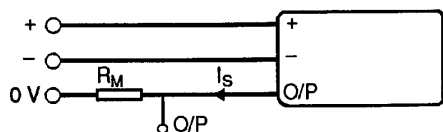
型号	电流 (A) rms/peak	供电电压 VDC±5%	线圈特性		输入 / 输出 电流比	测量阻值 最小值 / 最大值 ohms*	壳体材料	初级线圈 连接	次级线圈 连接	工作温度
			匝数	电阻 @ 70						
CSNA111	50/70	±15	1000	90Ω	50mA / 50A	40/100	1	穿孔	3 针	0 — 70
CSNB121	50/100	±15	2000	160Ω	25mA / 50A	40/100	1	穿孔	3 针	0 — 70
CSNB131	50/100	±15	2000	130Ω	25mA / 50A	40/100	1	穿孔	3 针	0 — 70
CSNC241	50/90	±13	1000	50Ω	50mA / 50A	40/100	1	穿孔	3 针	0 — 70
CSNE151	25/36	±15	1000	110Ω	25mA / 25A	100/320	1	10 针	3 针	0 — 70
CSNE151-100	25/50	±12~15	1000	66Ω	25mA / 25A	54/360	1	8 针	3 针	-40 — 85
CSNF163	100/150	±15	1000	30Ω	100mA / 100A	30/85	3	穿孔	3 针	0 — 70
CSNF173	100/150	±15	2000	80Ω	50mA / 100A	20/150	3	穿孔	3 针	0 — 70
CSNP661	50/90	±12~15	1000	30Ω	50mA / 50A	70/100	1	穿孔	3 针	-25 — 85
CSNP661-002	50/90	±12~15	1000	30Ω	50mA / 50A	70/100	1	汇排流	3 针	-25 — 85
CSNT651	50/150	±12~15	2000	100Ω	25mA / 50A	40/50	1	穿孔	3 针	-25 — 85
CSNT651-001	50/150	±12~15	2000	100Ω	25mA / 50A	40/50	1	汇排流	3 针	-25 — 85
CSNF161	100/150	±12~15	1000	30Ω	100mA / 100A	30/40	1	穿孔	3 针	-40 — 85
CSNF161-002	100/150	±12~15	1000	30Ω	100mA / 100A	30/40	1	汇排流	3 针	-40 — 85
CSNF151	100/180	±12~15	2000	100Ω	50mA / 100A	10/25	1	穿孔	3 针	-40 — 85
CSNF151-001	100/180	±12~15	2000	100Ω	50mA / 100A	10/25	1	汇排流	3 针	-40 — 85
CSNR161	125/200	±12~15	1000	30Ω	125mA / 125A	30/35	1	穿孔	3 针	-40 — 85
CSNR161-002	125/200	±12~15	1000	30Ω	125mA / 125A	30/35	1	汇排流	3 针	-40 — 85
CSNR151	125/200	±12~15	2000	100Ω	62.5mA / 125A	10/30	1	穿孔	3 针	-40 — 85
CSNJ481	300/600	±12~18	2000	25Ω	150mA / 300A	20/25	1	穿孔	扁平插头	-40 — 85
CSNJ481-001	300/600	±12~18	2000	25Ω	150mA / 300A	20/25	1	汇排流	扁平插头	-40 — 85
CSNJ481-002	300/600	±12~18	2000	25Ω	150mA / 300A	20/25	1	穿孔	扁平插头	0 — 70
CSNJ481-003	300/600	±12~18	2000	25Ω	150mA / 300A	20/25	1	汇排流	扁平插头	0 — 70
CSNK591	500/1200	±12~24	5000	50Ω	100mA / 500A	10/25	1	穿孔	扁平插头	-40 — 85
CSNK591-001	500/1200	±12~24	5000	50Ω	100mA / 500A	10/25	1	汇排流	扁平插头	-40 — 85
CSNK591-002	500/1200	±12~24	5000	50Ω	100mA / 500A	10/25	1	穿孔	扁平插头	0 — 70
CSNK591-003	500/1200	±12~24	5000	50Ω	100mA / 500A	10/25	1	汇排流	扁平插头	0 — 70

壳体材料 1：聚碳酸 / ABS 混合物 2：聚酯 3：尼龙 / ABS 混合物，15% 玻璃纤维

最大到最小负载电阻可以忽略而不会损坏内部的三极管；所示电阻值均为最大供电电压和峰值初级电流条件。

接线图(所有型号除 CSNE151 和 CSNE151-100 以外)

(CSNE151)



深圳市新世联科技有限公司

电流传感器

CSN 系列 / 闭环线性

技术规格

型号	CSNA111	CSNB121 CSNB131	CSNC241	CSNE151	CSNF163	CSNF173	CSNP661, -002	CSNT651, -001
测量范围 (RMS/ 最大值)	50A/±70A	50A/±100A	50A/±90A	25A/±36A	100A/±150A	100A/±150A	50A/±90A	50A/±150A
25°C 偏置电流 mA,(最大值)	±0.20	±0.10	±0.20	±0.15	±0.20	±0.20	±0.20	±0.10
温飘 0°C-70°C, 偏置电流(mA)	±0.35 (典型值) ±0.60 (最大值)	±0.20 (典型值) ±0.30 (最大值)	±0.35 (典型值) ±0.60 (最大值)	±0.17 (典型值) ±0.60 (最大值)	±0.35 (典型值) ±0.60 (最大值)	±0.35 (典型值) ±0.60 (最大值)	±0.3 (典型值) ±0.5 (最大值)	±0.15 (典型值) ±0.25 (最大值)
线性度	0.1%	0.1%	±0.2%	0.2%	0.1%	0.1%	0.1%	0.1%
电压隔离 @50Hz/1 (分钟)	2.5KVrms			5KVrms	3KVrms			
精度 (25°C, 对于额定电流)	±0.5%							
反应时间	<1µs						<500ns	
di/dt.精确输出的变化速度 (最小值)	50A/µs						100A/µs	
带宽	0-150KHz							
耗电电流	10mA(空载电流)+ 输出电流 (次级电流)							
EMC	EN50082-2,EN50081-2							
外壳材料	聚碳酸/ABS 合成品				尼龙/ABS 合成品, 15% 玻璃		聚碳酸/ABS 合成品	

型号	CSNF161 CSNF161-002	CSNF151 CSNF151-001	CSNF161 CSNF161-002	CSNR151	CSNJ481,-001 -002,-003	CSNK591,-001 -002,-003
测量范围 (RMS/ 最大值)	125A/±200A	100A/±180A	125A/±200A	25A/±200A	300A/±600A	500A/±120A
25 C 偏置电流 mA (最大值)	±0.20	±0.10	±0.20	±0.101	±0.30	±0.20
温飘 0°C-70°C, 偏置电流(mA)	±0.3 (典型值) ±0.6 (最大值)	±0.15 (典型值) ±0.25 (最大值)	±0.30 (典型值) ±0.5 (最大值)	±0.15 (典型值) ±0.3 (最大值)	±0.3 (典型值) ±0.5 (最大值)	±0.20 (典型值) ±0.3 (最大值)
线性度	好于±0.1%					
电压隔离 @50Hz/1 (分钟)	3KVrms				7.5 KVrms	
精度 (25 °C, 对于额定电流)	±0.5%					
反应时间	<500ns					<1µs
di/dt.精确输出的变化速度 (最小值)	100A/µs				50A/µs	
带宽	0~150KHz					0-100KHz
耗电电流	14mA(空载电流)+ 输出电流 (次级电流)					22mA(24V)+输出电流
EMC	EN50082-2,EN50081-2					
外壳材料	聚碳酸/ABS 合成品					

CSNE151 初级引脚连接

初级	初级接法 Nom.Lpn	初级电流 (最大值) Lp	输出电流 (mA)	初级阻抗 (mΩ)	初级引脚连接
1	24	36	25	0.3	
2	12	18	24	1.1	
3	8	12	24	2.5	
4	6	9	24	4.4	
5	5	7	25	6.3	

推荐型号	测量电流(A)
CSNP661	50/90
CSNF151	100/180
CSNR161	125/200
CSNJ481	300/600
CSNS300M	300/600
CSNK591	500/1200

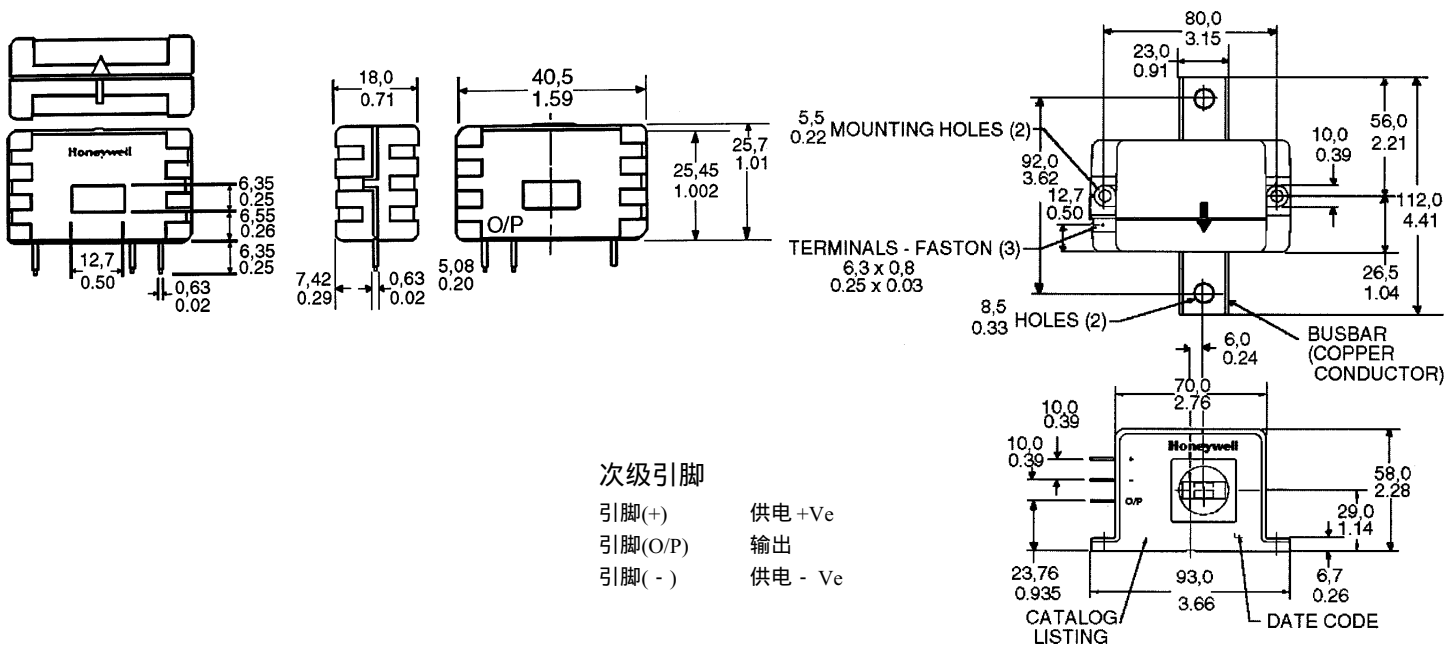
深圳市新世联科技有限公司

电流传感器

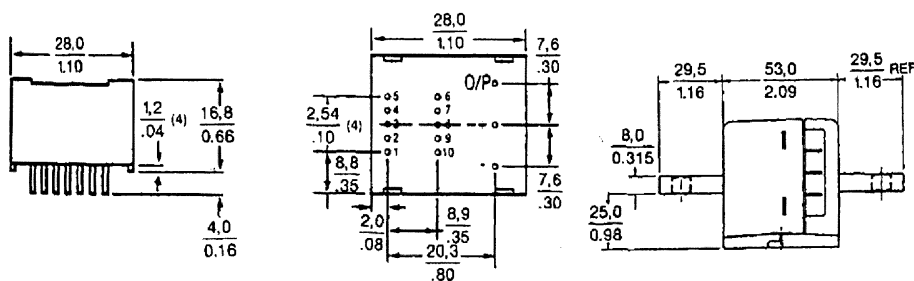
CSN 系列 / 闭环线性

安装尺寸 (仅供参考)

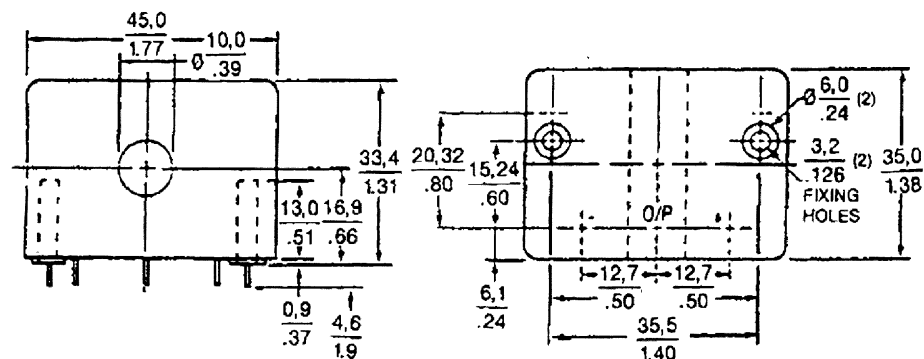
CSNA111, B121, B131, C241



CSNE151



CSNF163/F173

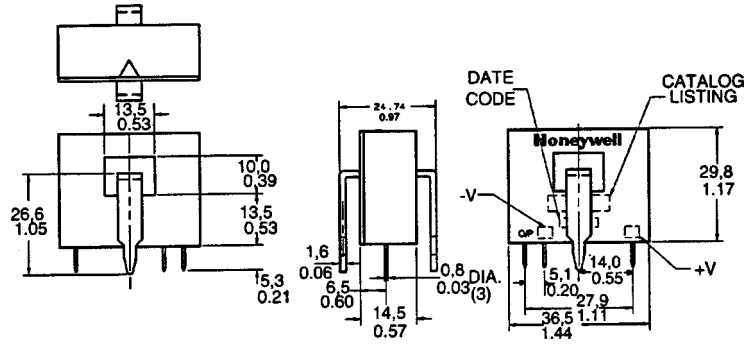


深圳市新世联科技有限公司

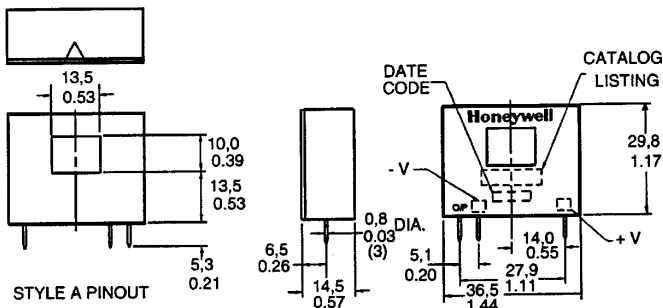
电流传感器

CSN 系列 / 闭环, 线性

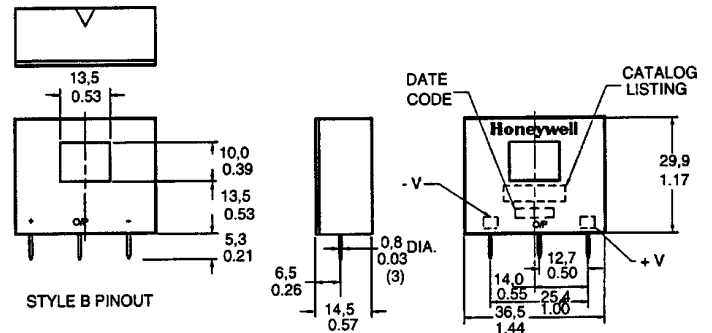
CSNP661, T651
F161, F151,
R161, R151



CSNP661-002, CSNT651-002

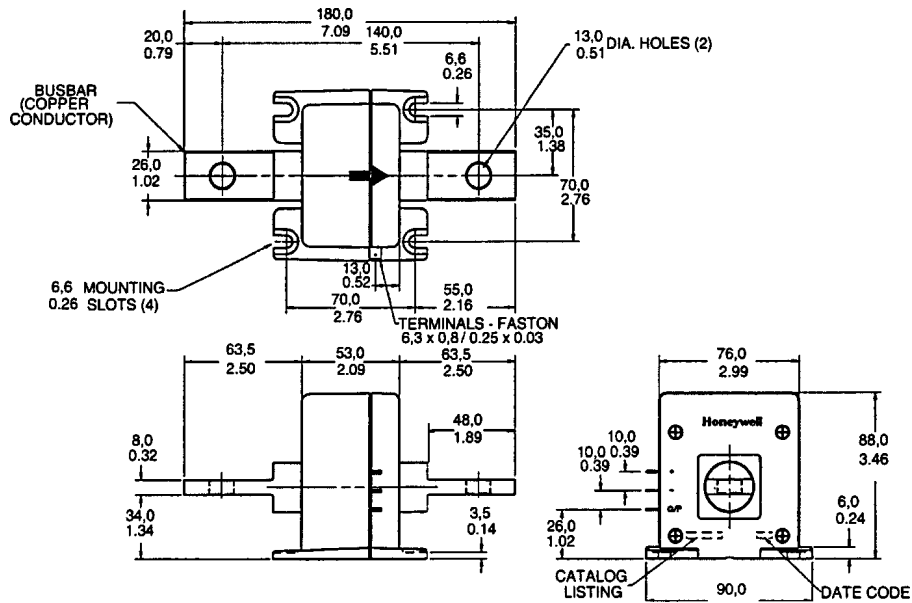


CSNP661/CSNT651



CSNF161/CSNF151/CSNR161/CSNR151
CSNR161-002, CSNF161-002

CSNK591



深圳市新世联科技有限公司