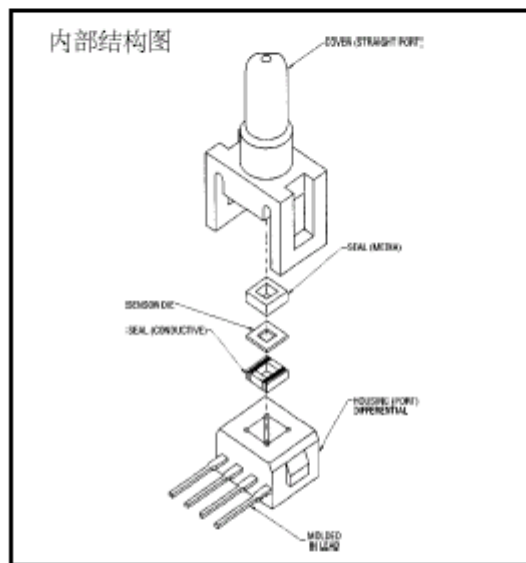
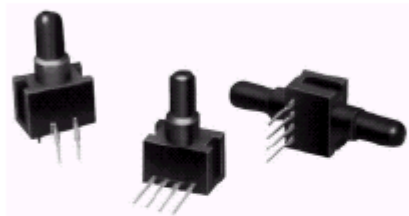


压力传感器

26PC 系列 差压, 表压和绝压 / 无放大, 补偿

温度补偿传感器



特点

- 专利的导电密封弹性连接系统消除了传统的导线粘附和带状连接,增加了介质的测量兼容性。
- 专利的 Snap-together 结构导致了多样化的测量孔形式
- 最低价格的带温度补偿和校正的小型封装压力传感器
- 不同的引脚可选 (1x4 或 2x2)
- 可以测量负压和正压
- 激光刻蚀电阻保证极好的器件一致性

技术规格 (10.0±0.01 VDC 供电, 25°C)

	Min.	典型值	Max.	单位
电源	---	10	16	VDC
零点偏置	-1.5	0	+1.5	mV
零点漂移, 25-0°C, 25-50°C	---	±2.0	---	mV
线性度, P2>P1, 最佳拟合直线	---	±0.25	±1.0	% 满量程
灵敏度温漂, 0-25°C, 25-50°C	---	---	±1.0	% 满量程
重复性 & 迟滞	---	±0.2	---	% 满量程
反应时间	---	---	1.0	ms
输入阻抗	---	7.5K	---	ohms
输出阻抗	---	2.5K	---	ohms
全年漂移	---	±0.5	---	% 满量程
重量	---	2	---	g

注: 综合误差计算请参阅样本附录

环境指标:

工作温度	-40°C~+85°C
储存温度	-55°C~+100°C
补偿温度	0-50°C
冲击	150g 认证试验
震动	MIL-STD-202.方法 213(150g 半正弦, 11ms)
介质(P1&P2)	适用于那些不与多酰肼亚胺, 硅, 氟硅酮密封片起作用的介质

26PC 选型指南

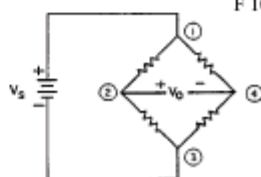
型号	压力范围 psi	量程, Mv			灵敏度 mV/psi 典型值.	过压 psi,max
		Min	典型值	Max		
26PCA	1.0	14.7	16.7	18.7	16.7	20
26PCB	5.0	47	50	53	10	20
26PCC	15	97	100	103	6.67	45
26PCD	30	97	100	103	3.33	60
26PCF	100	95	100	105	1.00	200

26PC 型号选择

2 产品系列 2 产品系列	6 顺序号 6 补偿 校正	PC 压力传感器	A 压力范围 A 1psi B 5psi C 15psi D 30psi F 100psi	F 密封 F 氟硅酮	A PORT 种类 A 直头 B 倒钩 C Luer D 模块 H M5 螺纹 I 90° J 针状 M 1/4-28 UNF 螺纹	2 引脚形式 2 2x2 6 1x4 (0.6" 长)	G 压力形式 G 表压 D 差压
---------------------	------------------------	-------------	---	------------------	---	---	---------------------------

引脚编号

- 1脚: Vs(+)- 被标明于传感器表面
- 2脚: 输出(+)
- 3脚: 接地(-)
- 4脚: 输出(-)



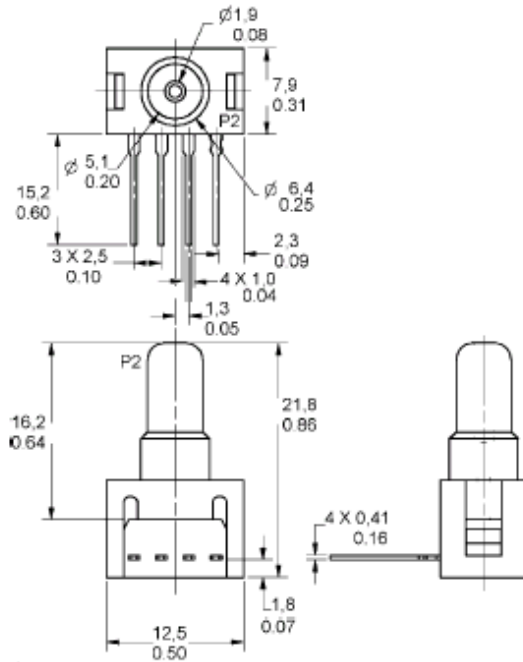
Honeywell/Commercial Switch&Sensor 霍尼韦尔商业开关与传感器

深圳市新世联科技有限公司

26PC 系列 差压、表压和绝压 / 无放大, 无补偿

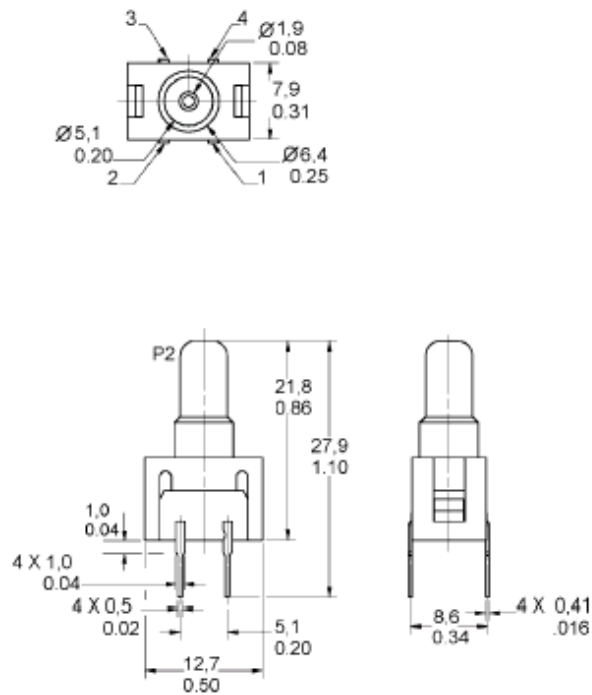
MOUNTING DIMENSIONS (for reference only) mm/in
GAGE SENSOR

1 x 4 Termination (Style 6) Port Style A, Straight
Pin 1 is notched, Pin 2 is next to Pin 1, etc.



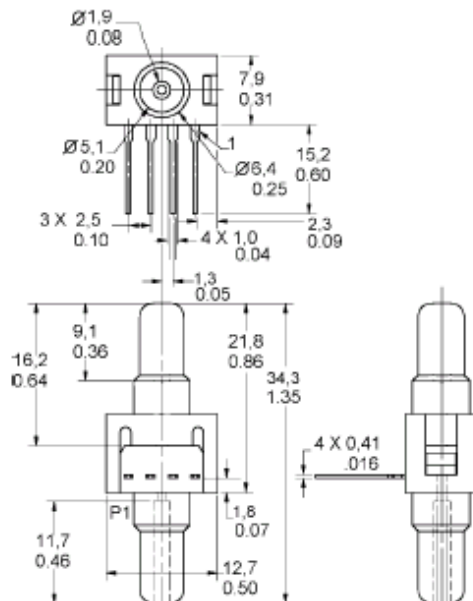
2 x 2 Termination (Style 2) Port Style A, Straight

Pin 1 is notched, Pin 1 is shown at lower right corner. Pins 2, 3, 4 are clockwise.

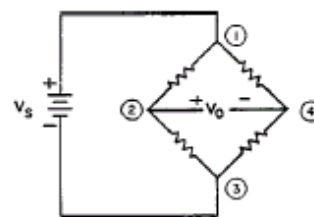


MOUNTING DIMENSIONS (for reference only) mm/in
DIFFERENTIAL SENSOR

1x4 Termination (Style 6) Port Style A, Straight (only)



24PC CIRCUIT TERMINATION



- 1 脚: Vs(+)
- 2 脚: 输出(+)
- 3 脚: 接地(-)
- 4 脚: 输出(-)

Pin 1 is notched
Pin 2 is next to Pin 1, etc.

推荐型号	量程	类型
26PCAFA6D	1psi	差压
26PCBFA6D	5psi	差压
26PCBFA6G	5psi	表压
26PCCFA6D	15psi	差压
26PCCFA6G	15psi	表压
26PCDFA6G	30psi	表压
26PCFFA6G	100psi	直头表压
26PCFFB6G	100psi	倒钩表压

深圳市新世联科技有限公司