

TGS2600 用于空气污染物检测的气体传感器

特点:

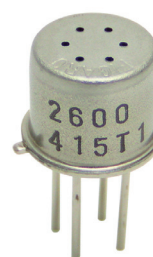
- * 低功耗
- * 对污染空气有高灵敏度
- * 使用寿命长、成本低
- * 应用电路简单
- * 体积小

应用:

- * 空气清新机控制
- * 通风控制
- * 空气质量监测

敏感素子由集成的加热器以及在氧化铝基板上的金属氧化物半导体构成。如果空气中存在对象检测气体，该气体的浓度越高传感器的电导率也会越高。仅用简单的电路，就可以将电导率的变化转换成与该气体浓度相对应的信号输出。

TGS2600对极其微弱的空气污染物具有很高的灵敏度。像香烟烟雾中存在的氢气或一氧化碳，此传感器可检测到几个ppm的氢气。由于实现了小型化，加热器电流仅需42mA，外壳采用标准的TO-5金属封装。



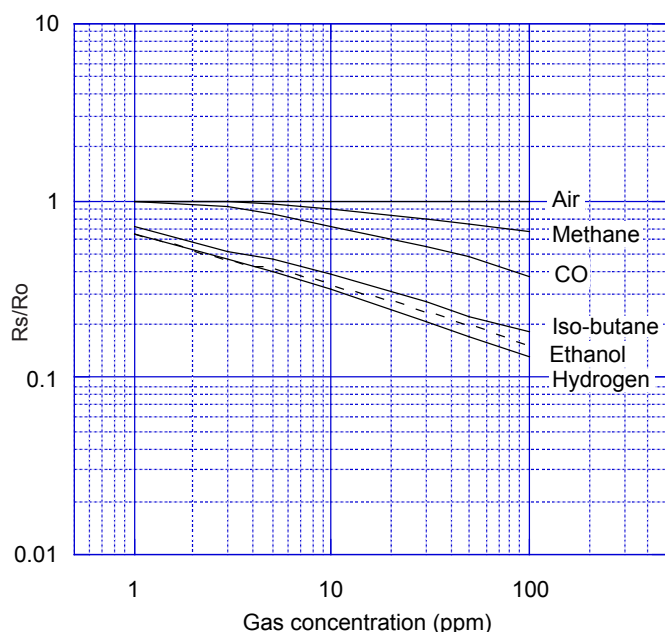
灵敏度特性:

下图所示为典型的灵敏度特性曲线，均在我公司的标准试验条件下（参见背面）测出。

纵坐标表示传感器电阻比 R_s/R_o ， R_s 与 R_o 的定义如下：

R_s = 各种浓度气体中的传感器电阻值

R_o = 清洁空气中的传感器电阻值



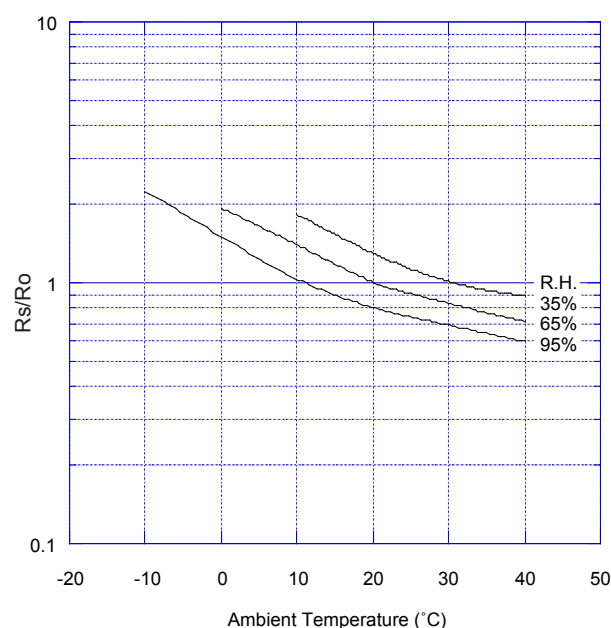
温/湿度特性:

下图所示为受温度、湿度影响的典型特性曲线。

纵坐标表示传感器电阻比 R_s/R_o ， R_s 与 R_o 的定义如下：

R_s = 传感器在清洁空气中各种温/湿度下的电阻值

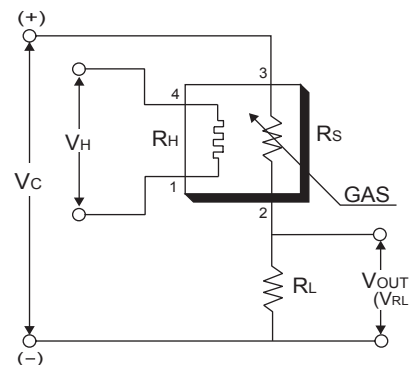
R_o = 传感器在清洁空气中，温/湿度为20°C / 65% R.H.时的电阻值



深圳市新世联科技有限公司

基本测试电路:

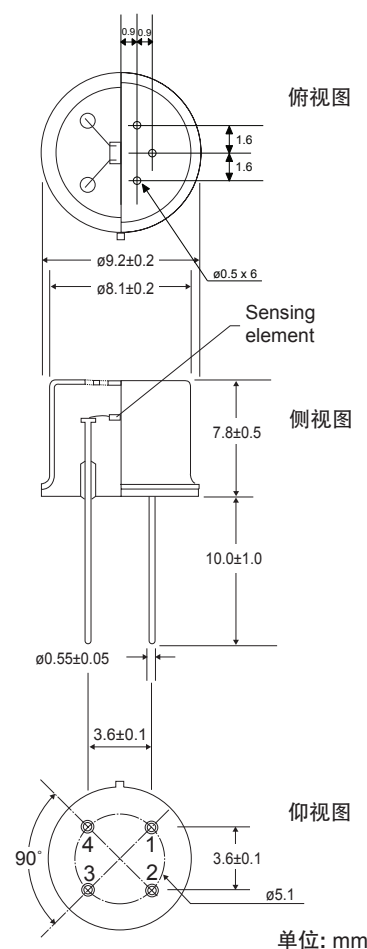
此传感器需要施加两个电压：即加热器电压 (V_H) 与回路电压 (V_C)。当内置加热器被施加电压后，敏感素子被加热到检知主要对象气体所需的最佳动作温度。回路电压是为了测定与传感器串联在一起的负载电阻 (R_L) 两端电压 (V_{OUT}) 而施加的。由于此传感器具有极性，施加回路电压请用直流电。只要能满足传感器的电学特性要求， V_C 与 V_H 可以共用一个供电电路。对于负载电阻，为了使报警值水平最佳化，并使敏感素子最大功耗 (P_S) 保持在极限值 (15mw) 以下，需要选定 R_L 的电阻值。当 R_L 暴露于气体中，其电阻值与 R_S 相等时，功耗值 P_S 最大。



规格:

型号		TGS2600-B00	
检测原理		氧化物半导体式	
标准封装		TO-5 金属	
对象气体		空气污染 (氢气、酒精等)	
检测范围		氢气 1 ~ 30ppm	
标准回路条件	加热器电压	V_H	$5.0 \pm 0.2V$ AC/DC
	回路电压	V_C	$5.0 \pm 0.2V$ DC $P_S \leq 15mW$
	负载电阻	R_L	可变 $0.45k\Omega$ min.
标准试验条件下的电学特性	加热器电阻	R_H	室温约 83Ω (典型状态)
	加热器电流	I_H	$42 \pm 4mA$
	加热器功耗	P_H	$210mW$ $V_H = 5.0V$ DC
	传感器电阻	R_S	$10 \sim 90k\Omega$ 空气中
	灵敏度 (R_S 的变化率)		$0.3 \sim 0.6$ $\frac{R_S(\text{氢气 } 10ppm)}{R_S(\text{空气})}$
标准试验条件	试验气体条件	正常空气 $20 \pm 2^\circ C$, $65 \pm 5\% R.H.$	
	回路条件	$V_C = 5.0 \pm 0.01V$ DC $V_H = 5.0 \pm 0.05V$ DC	
	预热时间	7 天	

结构以及尺寸:



管脚连接:

- 1: 加热器
- 2: 传感器电极 (-)
- 3: 传感器电极 (+)
- 4: 加热器

功耗值 (P_S) 可通过下式求出:

$$P_S = \frac{(V_C - V_{RL})^2}{R_S}$$

传感器电阻 (R_S) 可根据 V_{OUT} (V_{RL}) 的测定值用下式求出:

$$R_S = \left(\frac{V_C}{V_{RL}} - 1 \right) \times R_L$$

在此产品规格书中所显示的都是传感器的典型特性，实际的传感器特性因产品不同而不同，详情请参阅各传感器唯一对应的规格表。

深圳市新世联科技有限公司