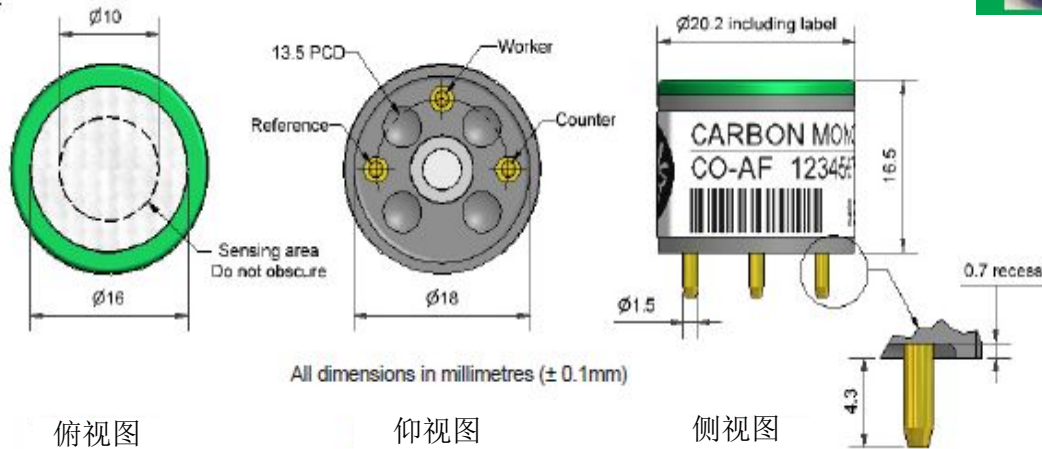


## CO-AF 一氧化碳传感器



图1 CO-AF示意图



性能	灵敏度	在400ppmCO中的灵敏度 (nA/ppm)	50~90	
	反应时间	从零点到400ppmCO的t90时间 (s)	< 25	
	零点电流	零级空气中等效的ppm值	-4~+2	
	分辨率	RMS噪声 (等效ppm值)	< 0.5	
	量程	能保证产品性能的CO测量限值 (ppm)	5000	
	线性度	全量程误差的ppm值, 0~1000ppm时呈线性	15~25	
	过载	对气体脉冲稳定反应的最大ppm值	10000	
寿命	零点漂移	实验室空气中每年变化的等效ppm值	< 0.2	
	灵敏度漂移	实验室空气中每年变化的百分比, 月测	< 8	
	工作寿命	输出降至80%原始信号的月数 (质保24个月)	> 24	
环境	-20°C时灵敏度	400ppm CO时, (-20°C时的输出/20°C时的输出) %	63~88	
	50°C时灵敏度	400ppm CO时, (50°C时的输出/20°C时的输出) %	102~115	
	-20°C时零点	以20°C零点为参照, 等效ppm值的变化量	< ±3	
	50°C时零点	以20°C零点为参照, 等效ppm值的变化量	< ±8	
交叉	过滤能力	ppm·小时	H <sub>2</sub> S	250,000
灵敏度	过滤能力	ppm-小时	NO <sub>2</sub>	600,000
	过滤能力	ppm-小时	NO	20,000
	过滤能力	ppm-小时	SO <sub>2</sub>	300,000
	H <sub>2</sub> S	20ppmH <sub>2</sub> S时测得气体的灵敏度百分比	< 0.1	
	NO <sub>2</sub>	10ppmNO <sub>2</sub> 时测得气体的灵敏度百分比	< 0.1	
	Cl <sub>2</sub>	10ppmCl <sub>2</sub> 时测得气体的灵敏度百分比	< 0.1	
	NO	50ppmNO时测得气体的灵敏度百分比	< 5	
	SO <sub>2</sub>	20ppmSO <sub>2</sub> 时测得气体的灵敏度百分比	< 0.1	
	H <sub>2</sub>	400ppmH <sub>2</sub> 时测得气体的灵敏度百分比 (20°C)	< 60	
	C <sub>2</sub> H <sub>4</sub>	400ppmC <sub>2</sub> H <sub>4</sub> 时测得气体的灵敏度百分比	< 25	
NH <sub>3</sub>	20ppmNH <sub>3</sub> 时测得气体的灵敏度百分比	< 0.1		
关键参数	温度范围	°C	-30~50	
	压力范围	kPa	80~120	
	湿度范围	持续相对湿度百分比	15~90	
	存储期限	3~20°C时的保存月数 (需保存在密封罐中)	6	
	负载电阻	Ω (推荐)	10~47	
	重量	g	< 6	

深圳市新世联科技有限公司

图2 灵敏度温度特性

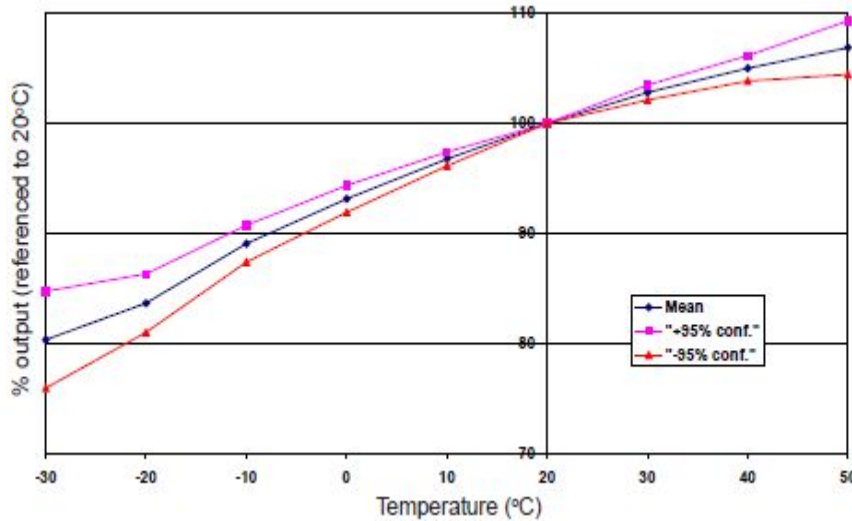


图2显示了由温度变化引起的传感器灵敏度改变。

数据采自典型批次传感器。图2所示为输出百分比（参考20°C）的平均值和±95%置信区间。

图3 零点温度特性

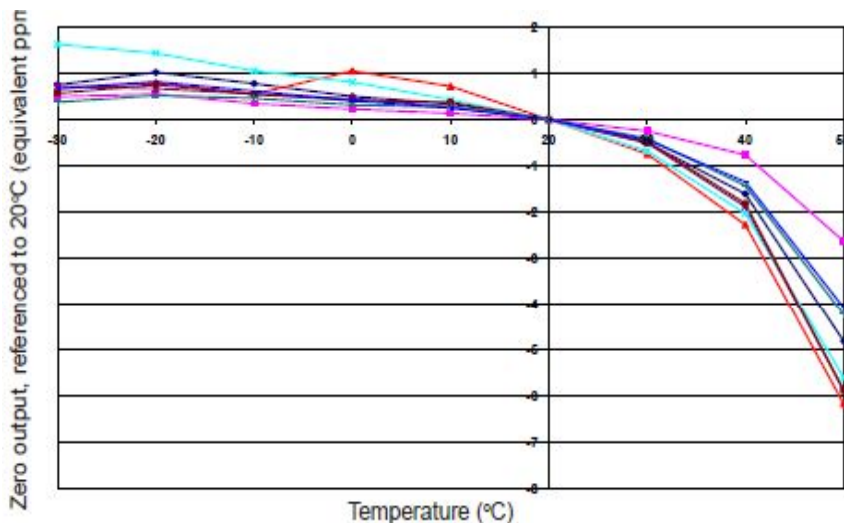


图3 显示了由温度变化引起的零点输出变化，表示为等效的ppm值，同时参考20°C时的零点。

数据取自典型批次传感器。

图4 暴露在2% CO中的反应

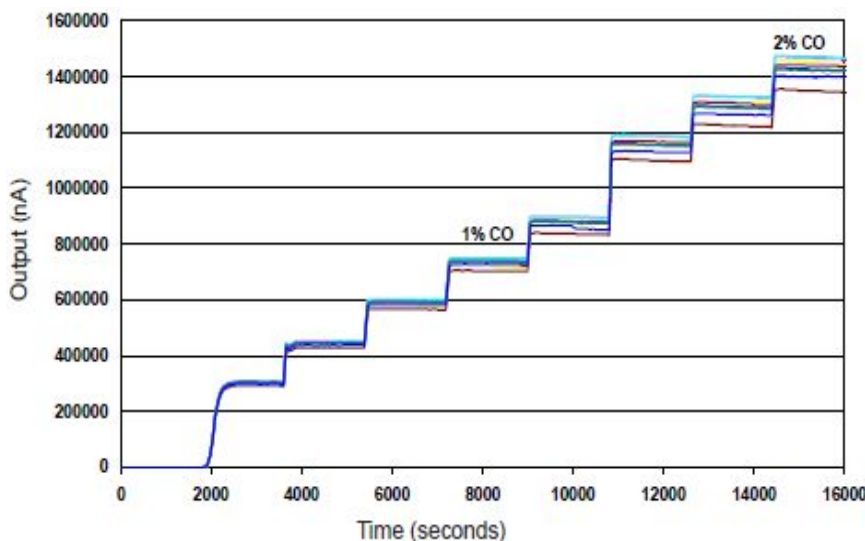


图4显示了将CO浓度由0阶梯式增至2%时传感器输出的良好反应。

该数据取自典型批次的传感器。